

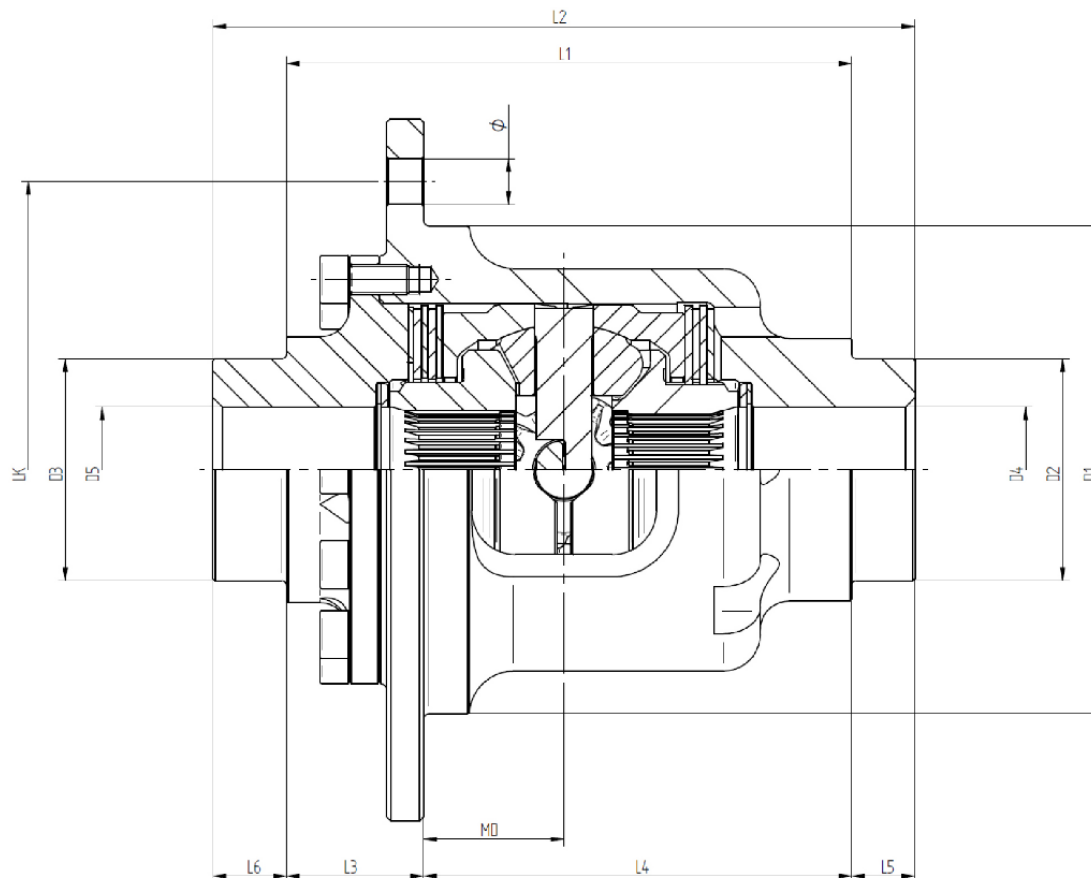
M-Diff VW Group MQ500

DSD-100-100-5000982



DREXLER **KUNDE**
CUSTOMER

	Fahrzeughersteller Vehicle manufacturer	VW Group	
	Fahrzeugmodell Vehicle model	T5	
LK	Lochkreisdurchmesser Tellerrad Crown Wheel Bolt PCD	178,00	
Ø	Durchmesser Tellerradbohrung PCD Crown Wheel Bore	12,00	
	Anzahl Tellerradschrauben Number of Bolts	12	
D1	Tellerrad Durchmesser Crown Wheel Spigot DIA	202,00	
D2	Lagerdurchmesser Gehäuseseite Bearing DIA Housing Side	55,00	
D3	Lagerdurchmesser Deckelseite Bearing DIA Cover Side	121,50	
D4	Bohrung Gehäuseseite Bore DIA Housing Side	35,00	
D5	Bohrung Deckelseite Bore DIA Cover Side	35,00	
L1	Lagerweite Bearing Distance	127,40	
L2	Gesamtlänge Overall Length	219,04	
L3	Länge Lager/Tellerrad Distance Bearing/Crown Wheel	9,23	
L4	Länge Tellerrad/Lager Distance Crown Wheel/Bearing	136,69	
L5	Länge Lager Gehäuseseite Distance Bearing Housing Side	66,85	
L6	Länge Lager Deckelseite Distance Bearing Cover Side	24,73	
MD	Abstand MD Distance MD	81,14	
	Zähnezahl Number of Teeth	42	
	Getriebetyp Transmission type	0A5	
	Getriebekennbuchstabe Transmission code	HND	



Letzte Aktualisierung: 05.11.2025