

M-Diff BMW Exx 215-220

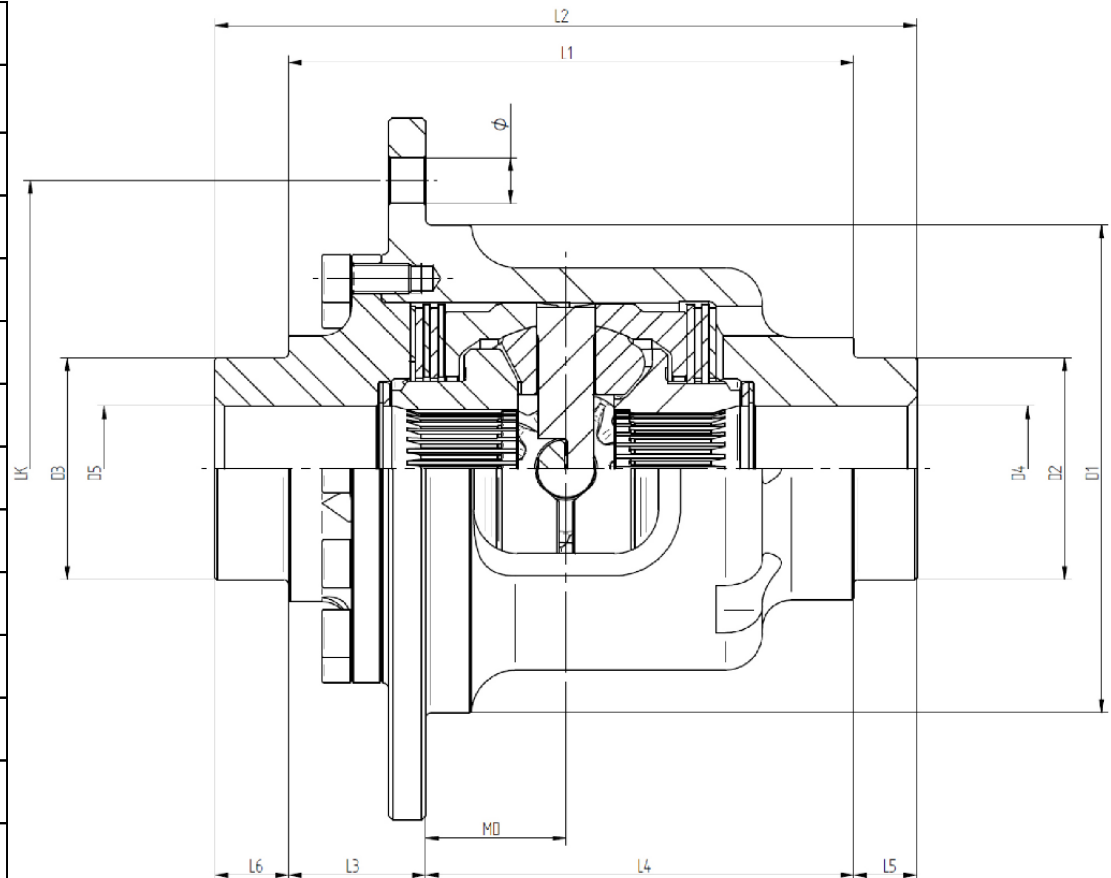
DSD-100-100-00007



DREXLER

KUNDE
CUSTOMER

	Fahrzeughersteller Vehicle manufacturer	BMW	
	Fahrzeugmodell Vehicle model	E46 / E90 / E92 / E82 / E52 Roadster Z8	
	Fahrzeugmodellserie Vehicle series	1er, 3er	
LK	Lochkreisdurchmesser Tellerrad Crown Wheel Bolt PCD	153,00	
Ø	Durchmesser Tellerradbohrung PCD Crown Wheel Bore	12,50	
	Anzahl Tellerradschrauben Number of Bolts	10	
D1	Tellerrad Durchmesser Crown Wheel Spigot DIA	132,00	
D2	Lagerdurchmesser Gehäuseseite Bearing DIA Housing Side	50,00	
D3	Lagerdurchmesser Deckelseite Bearing DIA Cover Side	50,00	
D4	Bohrung Gehäuseseite Bore DIA Housing Side	36,00	
D5	Bohrung Deckelseite Bore DIA Cover Side	36,00	
L1	Lagerweite Bearing Distance	154,00	
L2	Gesamtlänge Overall Length	194,00	
L3	Länge Lager/Tellerrad Distance Bearing/Crown Wheel	37,00	
L4	Länge Tellerrad/Lager Distance Crown Wheel/Bearing	117,00	
L5	Länge Lager Gehäuseseite Distance Bearing Housing Side	20,00	
L6	Länge Lager Deckelseite Distance Bearing Cover Side	20,00	
MD	Abstand MD Distance MD	40,00	
	Zähnezahl Number of Teeth	32	
	Achstyp Axle type	215-220	



	Übersetzung/MD-Maß Gearing	i=2,81 - 3,64 / MD40	
--	--------------------------------------	----------------------	--

Letzte Aktualisierung: 10.07.2026