

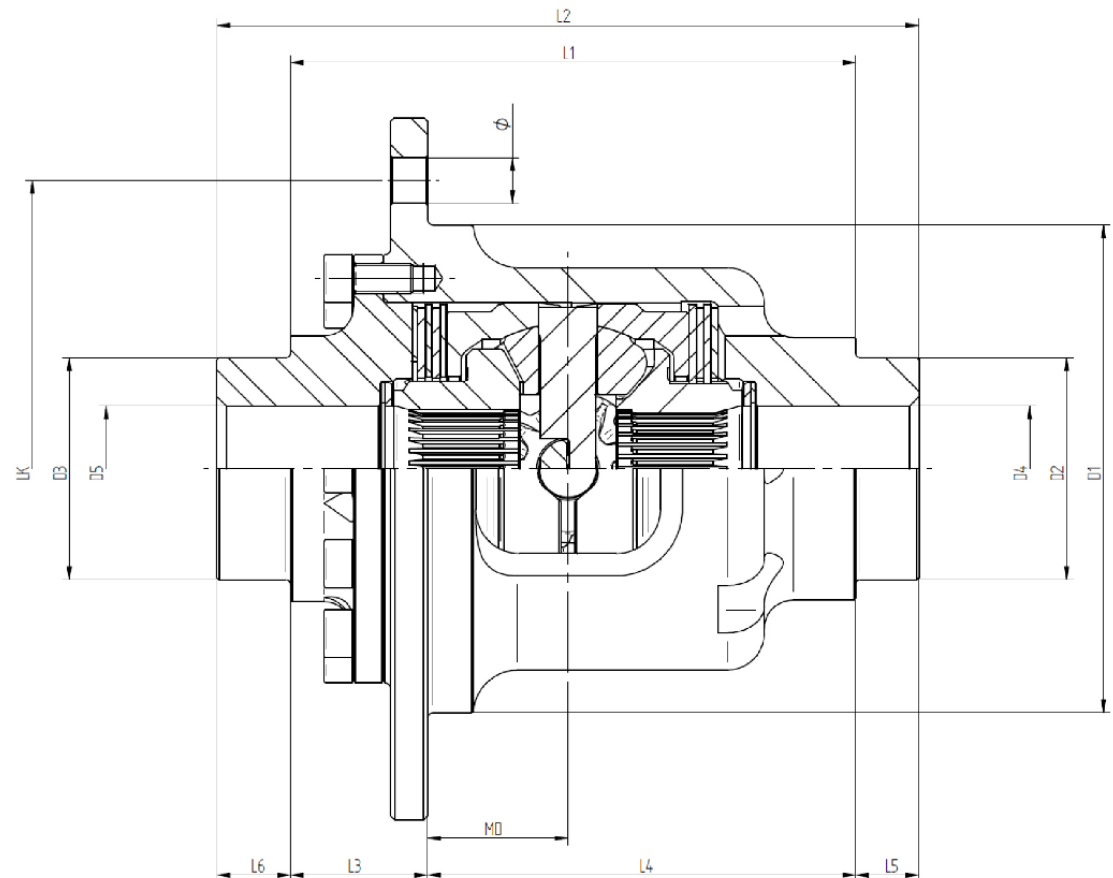
M-Diff BMW X3 / X5 174

DSD-100-100-00118



DREXLER KUNDE
CUSTOMER

	DREXLER	KUNDE CUSTOMER
	Fahrzeughersteller Vehicle manufacturer	BMW
	Fahrzeugmodell Vehicle model	X3 / X5
	Fahrzeugmodellserie Vehicle series	X3 / X5
LK	Lochkreisdurchmesser Tellerrad Crown Wheel Bolt PCD	127,00
Ø	Durchmesser Tellerradbohrung PCD Crown Wheel Bore	10,50
	Anzahl Tellerradschrauben Number of Bolts	8
D1	Tellerrad Durchmesser Crown Wheel Spigot DIA	108,00
D2	Lagerdurchmesser Gehäuseseite Bearing DIA Housing Side	41,32
D3	Lagerdurchmesser Deckelseite Bearing DIA Cover Side	41,32
D4	Bohrung Gehäuseseite Bore DIA Housing Side	30,00
D5	Bohrung Deckelseite Bore DIA Cover Side	30,00
L1	Lagerweite Bearing Distance	98,30
L2	Gesamtlänge Overall Length	138,80
L3	Länge Lager/Tellerrad Distance Bearing/Crown Wheel	13,80
L4	Länge Tellerrad/Lager Distance Crown Wheel/Bearing	84,50
L5	Länge Lager Gehäuseseite Distance Bearing Housing Side	21,00
L6	Länge Lager Deckelseite Distance Bearing Cover Side	19,50
MD	Abstand MD Distance MD	36,10
	Zähnezahl Number of Teeth	27
	Achstyp Axle type	174



Letzte Aktualisierung: 23.01.2024