

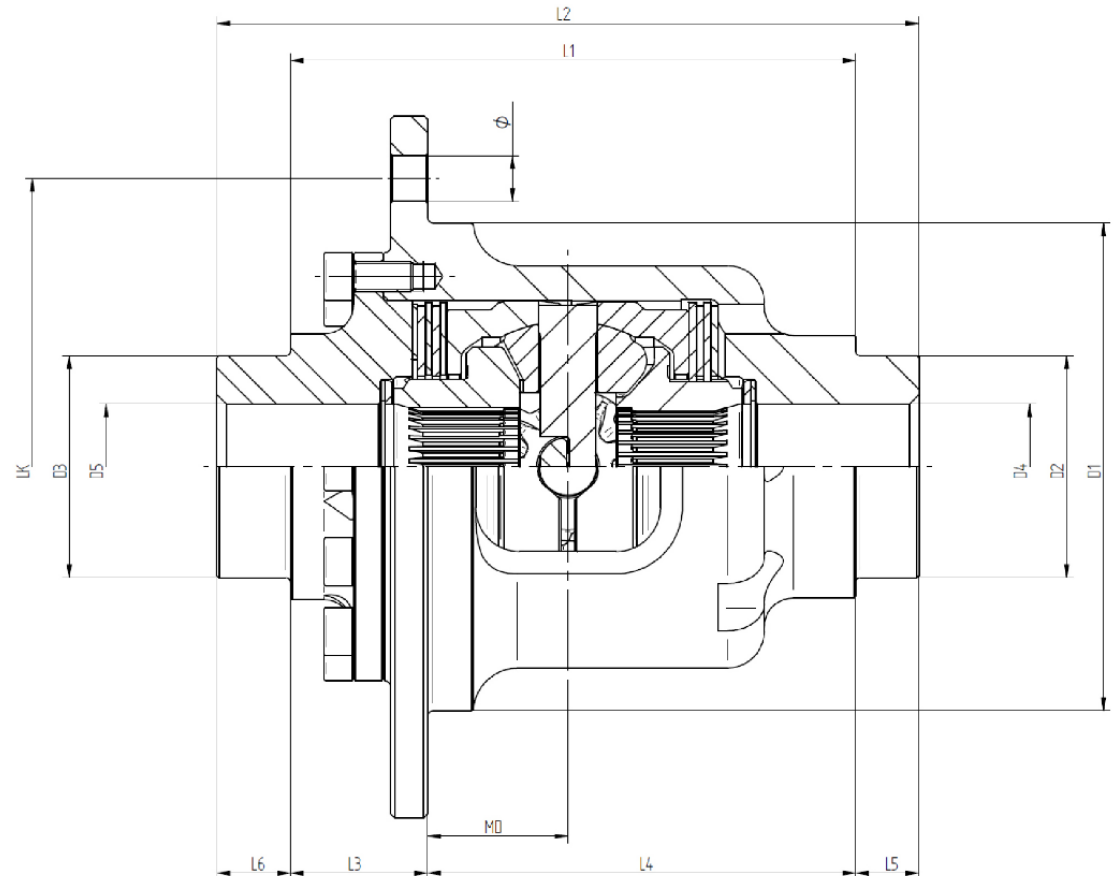
M-Diff Ford Focus WRC

DSD-100-100-00387



DREXLER KUNDE
CUSTOMER

| | DREXLER | KUNDE |
|----|--|----------|
| | Vehicle manufacturer | CUSTOMER |
| | Ford | |
| | Focus WRC | |
| D2 | Lagerdurchmesser Gehäuseseite Bearing DIA Housing Side | 45,00 |
| D4 | Bohrung Gehäuseseite Bore DIA Housing Side | 30,00 |
| D5 | Bohrung Deckelseite Bore DIA Cover Side | 43,00 |
| L2 | Gesamtlänge Overall Length | 210,40 |



Letzte Aktualisierung: 23.01.2024