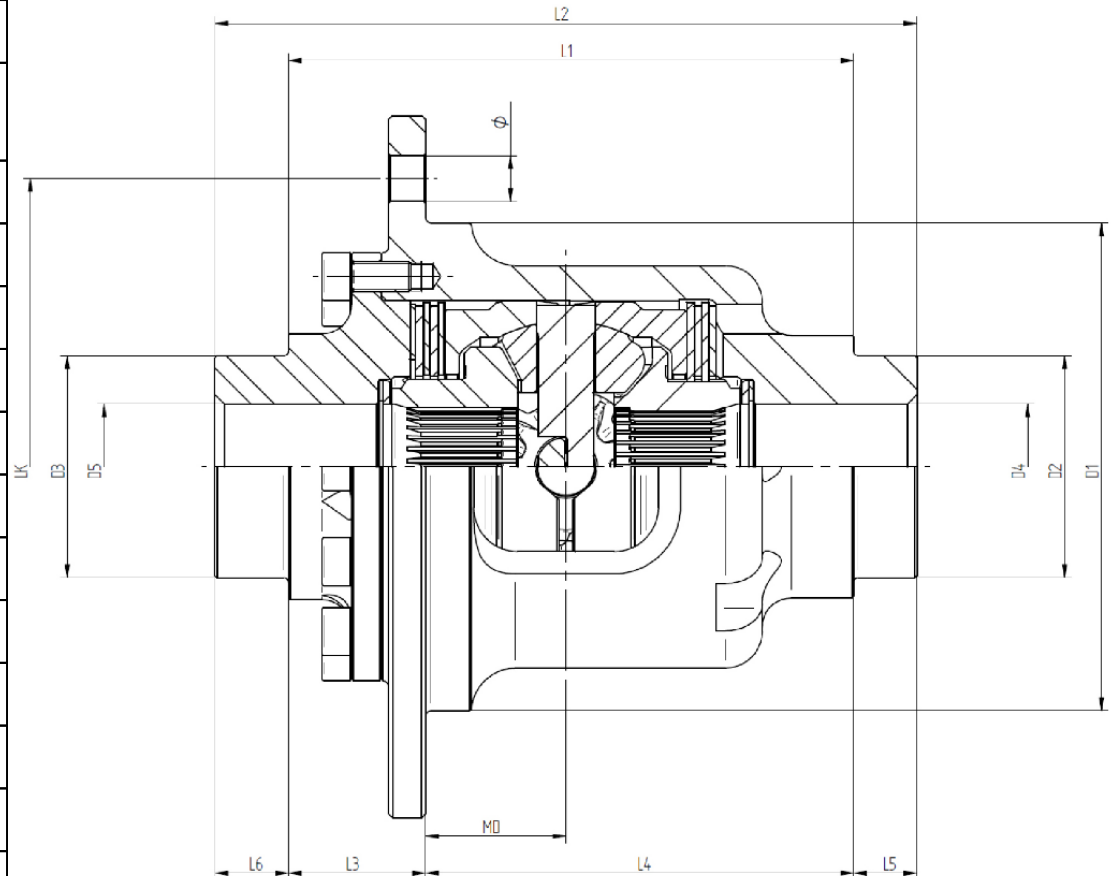


M-Diff Daimler 185 W201 / W202 / W203

DSD-100-100-00622



	DREXLER	KUNDE CUSTOMER
	Fahrzeughersteller Vehicle manufacturer	Daimler
	Fahrzeugmodell Vehicle model	SLK R170 / 190 / 230 Kompressor / C208 / C202
	Fahrzeugmodellserie Vehicle series	W201 / W202 / W203
LK	Lochkreisdurchmesser Tellerrad Crown Wheel Bolt PCD	135,00
Ø	Durchmesser Tellerradbohrung PCD Crown Wheel Bore	10,40
	Anzahl Tellerradschrauben Number of Bolts	10
D1	Tellerrad Durchmesser Crown Wheel Spigot DIA	116,00
D2	Lagerdurchmesser Gehäuseseite Bearing DIA Housing Side	46,03
D3	Lagerdurchmesser Deckelseite Bearing DIA Cover Side	46,03
D4	Bohrung Gehäuseseite Bore DIA Housing Side	32,00
D5	Bohrung Deckelseite Bore DIA Cover Side	32,00
L1	Lagerweite Bearing Distance	125,50
L2	Gesamtlänge Overall Length	158,00
L3	Länge Lager/Tellerrad Distance Bearing/Crown Wheel	36,75
L4	Länge Tellerrad/Lager Distance Crown Wheel/Bearing	88,75
L5	Länge Lager Gehäuseseite Distance Bearing Housing Side	16,25
L6	Länge Lager Deckelseite Distance Bearing Cover Side	16,25
MD	Abstand MD Distance MD	26,00
	Zähnezahl Number of Teeth	27
	Achstyp Axle type	185



	Übersetzung/MD-Maß Gearing	i=3,46 - 3,92 / MD26	
--	--------------------------------------	----------------------	--

Letzte Aktualisierung: 23.01.2024