

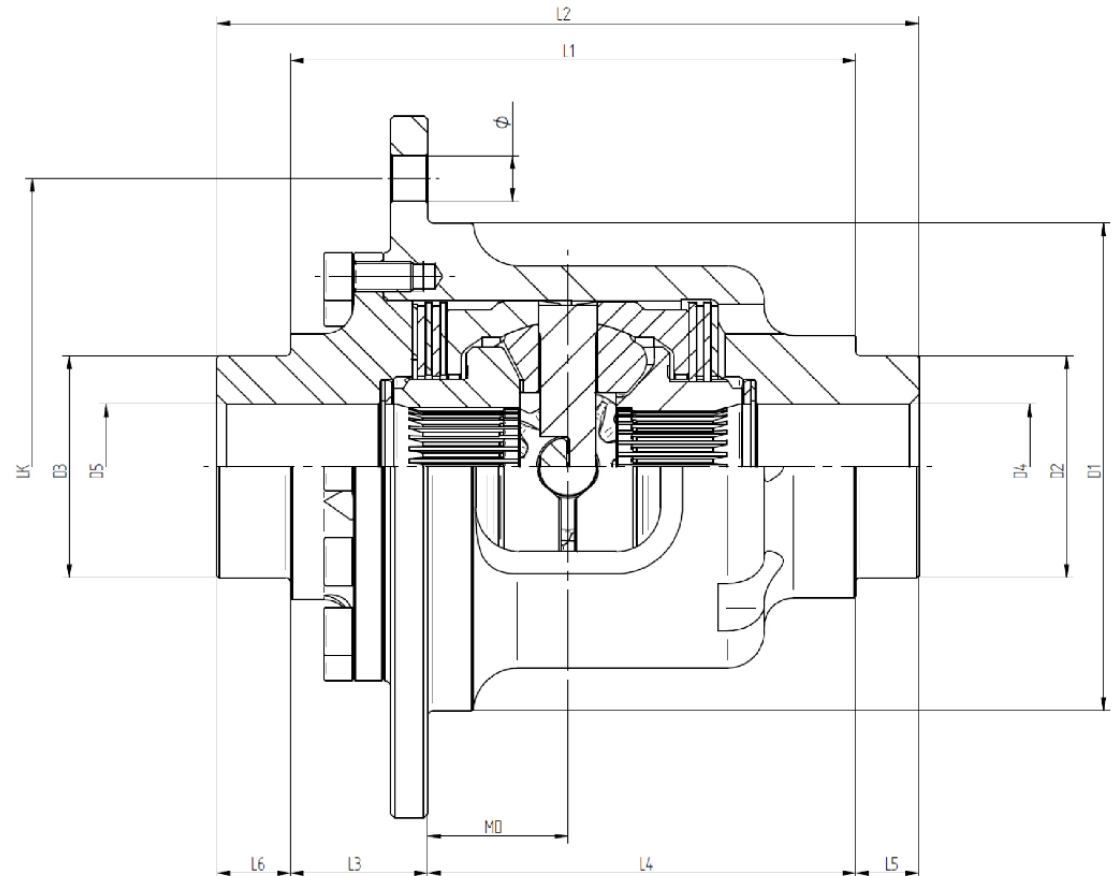
M-Diff Daimler SLK350 200 R171

DSD-100-100-00229



DREXLER KUNDE
CUSTOMER

	Fahrzeughersteller Vehicle manufacturer	Daimler	
	Fahrzeugmodell Vehicle model	SLK350	
	Fahrzeugmodellserie Vehicle series	R171	
LK	Lochkreisdurchmesser Tellerrad Crown Wheel Bolt PCD	144,00	
Ø	Durchmesser Tellerradbohrung PCD Crown Wheel Bore	12,40	
	Anzahl Tellerradschrauben Number of Bolts	10	
D1	Tellerrad Durchmesser Crown Wheel Spigot DIA	123,00	
D2	Lagerdurchmesser Gehäuseseite Bearing DIA Housing Side	54,02	
D3	Lagerdurchmesser Deckelseite Bearing DIA Cover Side	54,02	
D4	Bohrung Gehäuseseite Bore DIA Housing Side	34,00	
D5	Bohrung Deckelseite Bore DIA Cover Side	34,00	
L1	Lagerweite Bearing Distance	142,70	
L2	Gesamtlänge Overall Length	181,00	
L3	Länge Lager/Tellerrad Distance Bearing/Crown Wheel	38,40	
L4	Länge Tellerrad/Lager Distance Crown Wheel/Bearing	104,30	
L5	Länge Lager Gehäuseseite Distance Bearing Housing Side	21,10	
L6	Länge Lager Deckelseite Distance Bearing Cover Side	17,10	
MD	Abstand MD Distance MD	35,00	
	Zähnezahl Number of Teeth	27	
	Achstyp Axle type	200	



	Übersetzung/MD-Maß Gearing	MD35	
--	--------------------------------------	------	--

Letzte Aktualisierung: 23.01.2024