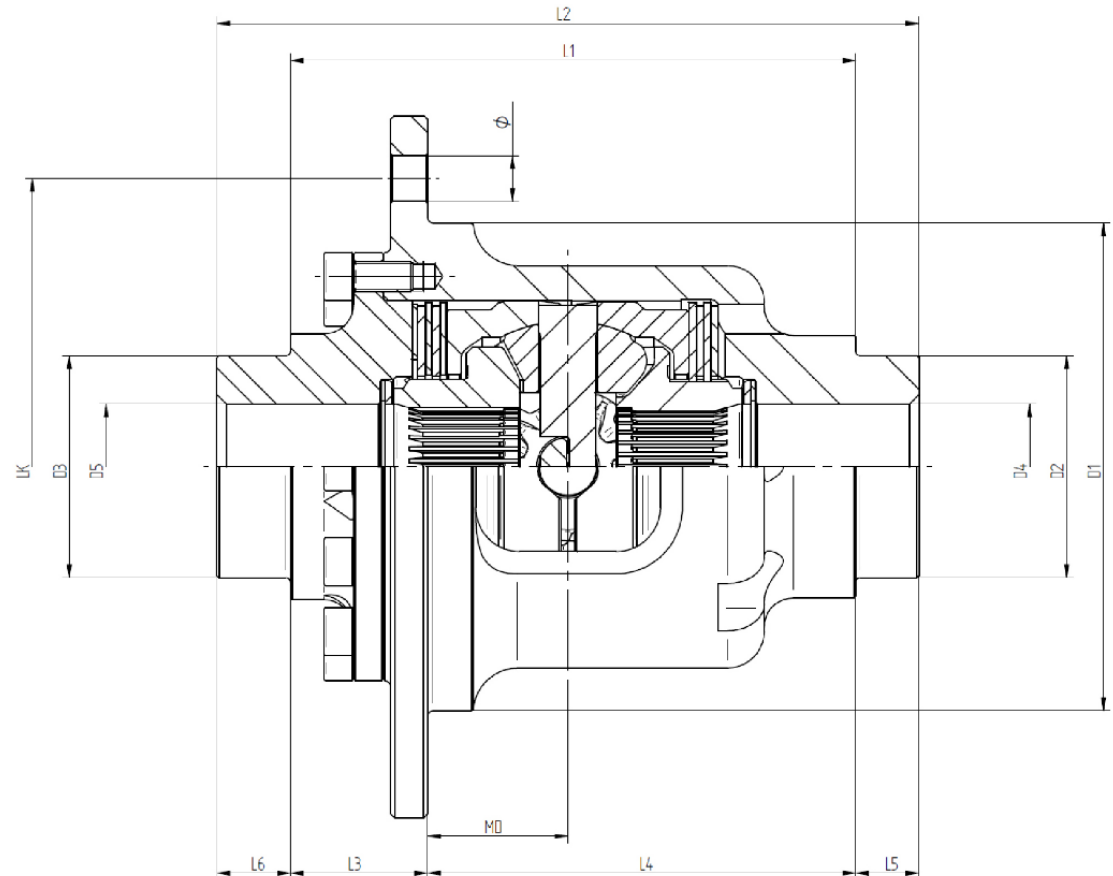


M-Diff Lamborghini Murciélago R-SV GT1

DSD-100-100-00262



	DREXLER	KUNDE CUSTOMER
	Fahrzeughersteller Vehicle manufacturer	Lamborghini
	Fahrzeugmodell Vehicle model	Murciélago R-SV GT1
D2	Lagerdurchmesser Gehäuseseite Bearing DIA Housing Side	55,00
D3	Lagerdurchmesser Deckelseite Bearing DIA Cover Side	55,00
D4	Bohrung Gehäuseseite Bore DIA Housing Side	36,00
D5	Bohrung Deckelseite Bore DIA Cover Side	37,00
L1	Lagerweite Bearing Distance	128,30
L2	Gesamtlänge Overall Length	170,30
L5	Länge Lager Gehäuseseite Distance Bearing Housing Side	21,00
L6	Länge Lager Deckelseite Distance Bearing Cover Side	21,00
MD	Abstand MD Distance MD	25,60
	Zähnezahl Number of Teeth	43



Letzte Aktualisierung: 23.01.2024