

M-Diff Daimler 280SE 3.5 Cabrio W111

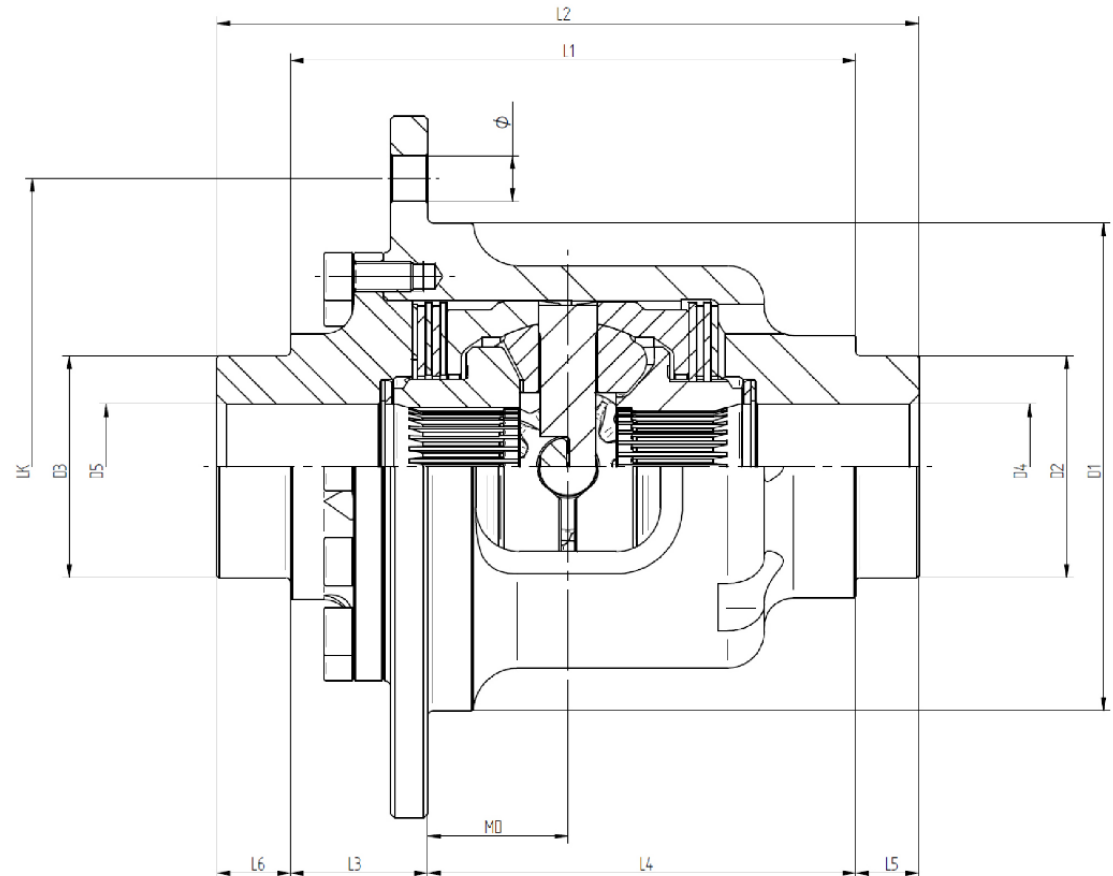
DSD-100-100-00702



DREXLER

KUNDE
CUSTOMER

		DREXLER	KUNDE CUSTOMER
	Fahrzeughersteller Vehicle manufacturer	Daimler	
	Fahrzeugmodell Vehicle model	280SE 3.5 Cabrio	
	Fahrzeugmodellserie Vehicle series	W111	
LK	Lochkreisdurchmesser Tellerrad Crown Wheel Bolt PCD	145,00	
Ø	Durchmesser Tellerradbohrung PCD Crown Wheel Bore	10,50	
	Anzahl Tellerradschrauben Number of Bolts	10	
D1	Tellerrad Durchmesser Crown Wheel Spigot DIA	127,05	
D2	Lagerdurchmesser Gehäuseseite Bearing DIA Housing Side	54,02	
D3	Lagerdurchmesser Deckelseite Bearing DIA Cover Side	54,02	
D4	Bohrung Gehäuseseite Bore DIA Housing Side	38,00	
D5	Bohrung Deckelseite Bore DIA Cover Side	38,00	
L1	Lagerweite Bearing Distance	118,20	
L2	Gesamtlänge Overall Length	161,60	
L3	Länge Lager/Tellerrad Distance Bearing/Crown Wheel	42,80	
L4	Länge Tellerrad/Lager Distance Crown Wheel/Bearing	75,40	
L5	Länge Lager Gehäuseseite Distance Bearing Housing Side	21,70	
L6	Länge Lager Deckelseite Distance Bearing Cover Side	21,70	
MD	Abstand MD Distance MD	16,05	
	Zähnezahl Number of Teeth	27	
	Übersetzung/MD-Maß Gearing	MD15,85	



Letzte Aktualisierung: 23.01.2024