

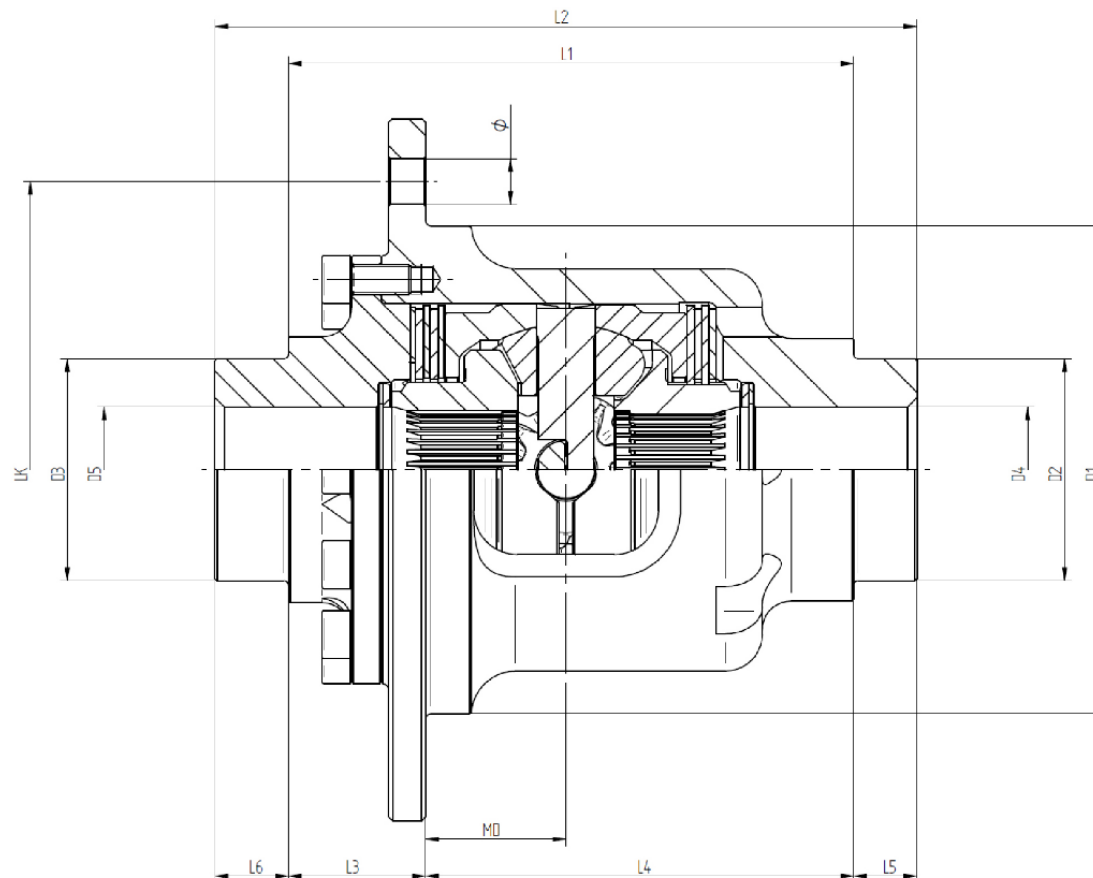
M-Diff Daimler R107 W124

DSD-100-100-5000311



DREXLER
KUNDE
CUSTOMER

	DREXLER	KUNDE CUSTOMER
	Fahrzeughersteller Vehicle manufacturer	Daimler
	Fahrzeugmodell Vehicle model	R107
	Fahrzeugmodellserie Vehicle series	W124
LK	Lochkreisdurchmesser Tellerrad Crown Wheel Bolt PCD	148,00
∅	Durchmesser Tellerradbohrung PCD Crown Wheel Bore	12,50
	Anzahl Tellerradschrauben Number of Bolts	10
D1	Tellerrad Durchmesser Crown Wheel Spigot DIA	127,00
D2	Lagerdurchmesser Gehäuseseite Bearing DIA Housing Side	54,00
D3	Lagerdurchmesser Deckelseite Bearing DIA Cover Side	54,00
D4	Bohrung Gehäuseseite Bore DIA Housing Side	32,00
D5	Bohrung Deckelseite Bore DIA Cover Side	32,00
L1	Lagerweite Bearing Distance	115,00
L2	Gesamtlänge Overall Length	157,00
L3	Länge Lager/Tellerrad Distance Bearing/Crown Wheel	8,50
L4	Länge Tellerrad/Lager Distance Crown Wheel/Bearing	106,50
L5	Länge Lager Gehäuseseite Distance Bearing Housing Side	21,00
L6	Länge Lager Deckelseite Distance Bearing Cover Side	21,00
MD	Abstand MD Distance MD	49,00
	Zähnezahl Number of Teeth	27
	Übersetzung/MD-Maß Gearing	i=2,24



Letzte Aktualisierung: 23.01.2024