

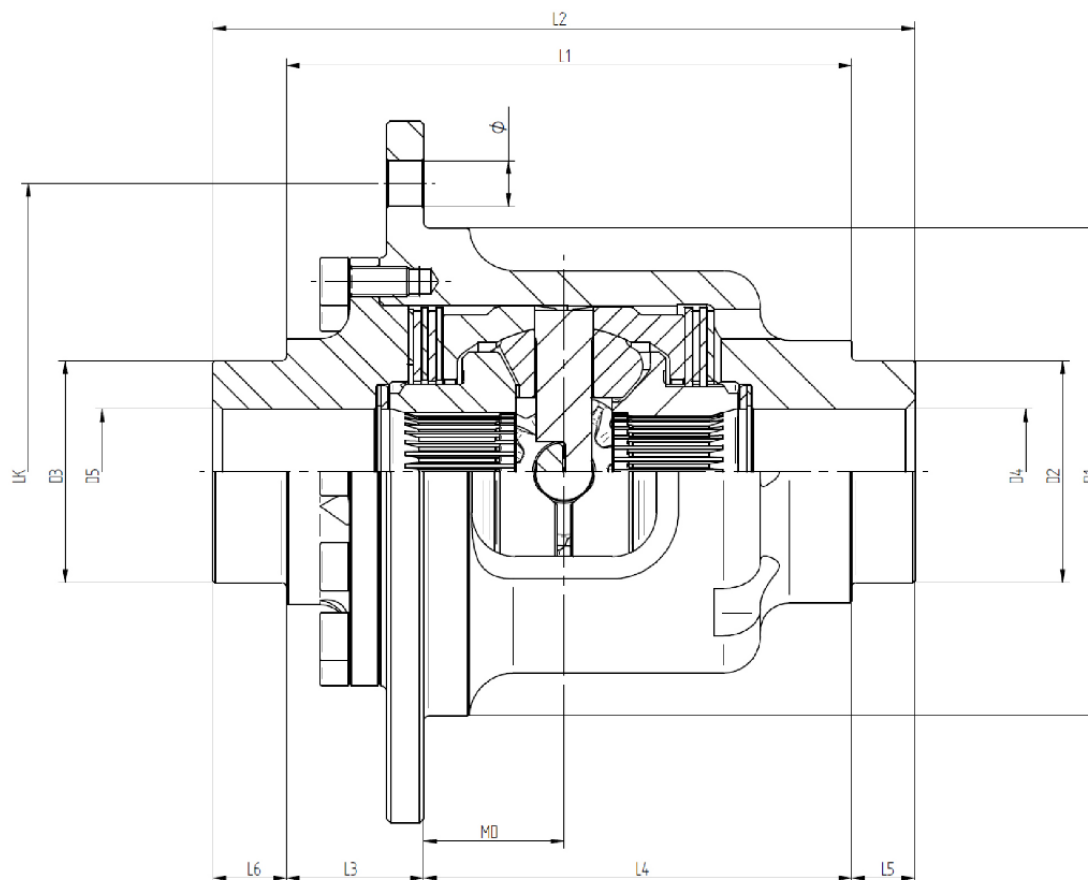
# M-Diff BMW Fxx / Gxx 215-220

DSD-100-100-00844



DREXLER KUNDE  
CUSTOMER

	Fahrzeughersteller Vehicle manufacturer	BMW	
	Fahrzeugmodell Vehicle model	Fxx / Gxx	
	Fahrzeugmodellserie Vehicle series	M5	
LK	Lochkreisdurchmesser Tellerrad Crown Wheel Bolt PCD	160,00	
Ø	Durchmesser Tellerradbohrung PCD Crown Wheel Bore	12,40	
	Anzahl Tellerradschrauben Number of Bolts	16	
D1	Tellerrad Durchmesser Crown Wheel Spigot DIA	132,00	
D2	Lagerdurchmesser Gehäuseseite Bearing DIA Housing Side	50,00	
D3	Lagerdurchmesser Deckelseite Bearing DIA Cover Side	50,00	
D4	Bohrung Gehäuseseite Bore DIA Housing Side	36,00	
D5	Bohrung Deckelseite Bore DIA Cover Side	36,00	
L1	Lagerweite Bearing Distance	178,10	
L2	Gesamtlänge Overall Length	218,10	
L3	Länge Lager/Tellerrad Distance Bearing/Crown Wheel	41,90	
L4	Länge Tellerrad/Lager Distance Crown Wheel/Bearing	136,20	
L5	Länge Lager Gehäuseseite Distance Bearing Housing Side	20,00	
L6	Länge Lager Deckelseite Distance Bearing Cover Side	20,00	
MD	Abstand MD Distance MD	47,15	
	Zähnezahl Number of Teeth	32	
	Achstyp Axle type	215-220	



	<b>Übersetzung/MD-Maß</b> Gearing	i=3,15	
--	--------------------------------------	--------	--

Letzte Aktualisierung: 20.02.2024