

# M-Diff Sadev ST90-17

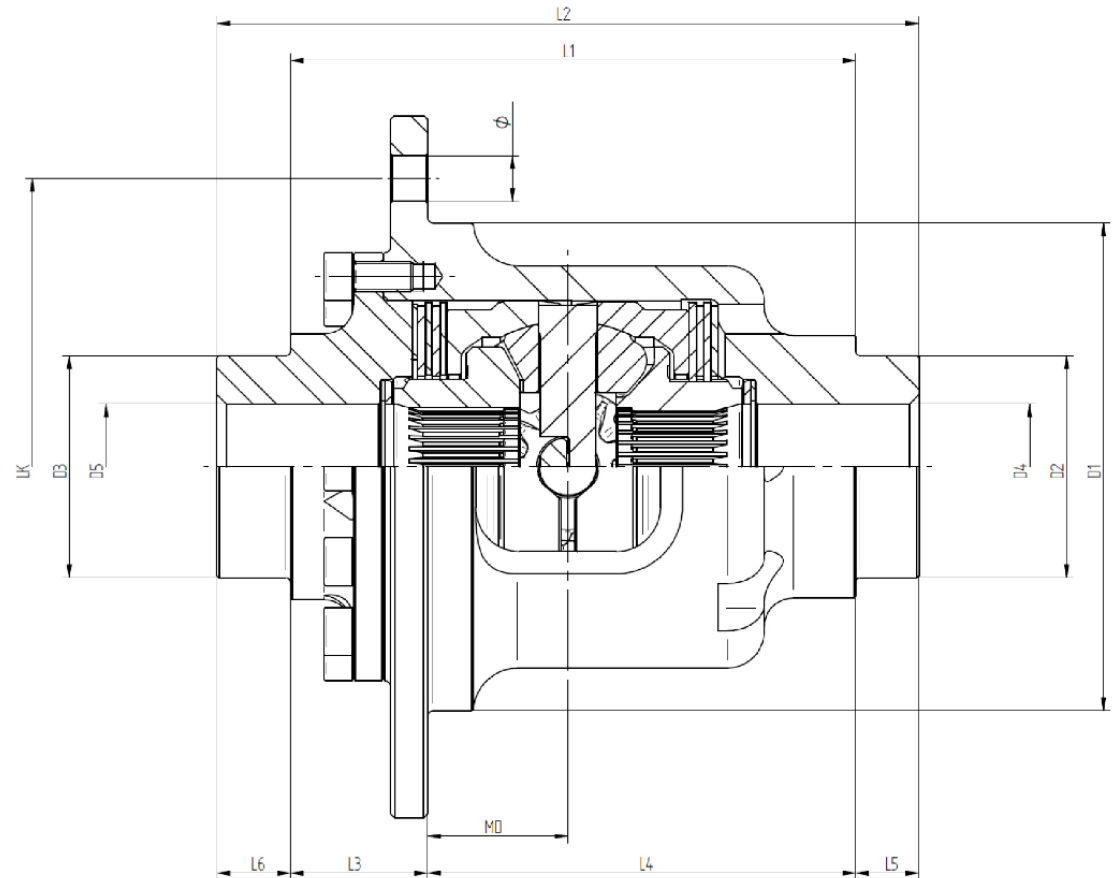
DSD-100-100-5002004



DREXLER

KUNDE  
CUSTOMER

	<b>Getriebetyp</b> Transmission type	ST90-17	
--	---	---------	--



Letzte Aktualisierung: 06.02.2026